

TECHNICAL NOTE 技术说明

RS9000 评估板 - EVBA

30TN.EVB-RS9X.B.10.13



RS9000.B 评估板

特性

- 可加载 RS9000.B 型号的加速度计
- 完全组装
- RS9000.B 全量程测量
- 模拟电压输出 (0.5V 至 4.5V)
- 交付连接器和电缆
- 符合欧盟 RoHS 指令要求，可适用于无铅焊接工艺以及表面贴片装配 (SMD)。

简介

此 EVBA 评估板提供给用户一个简单、快捷的评估手段，以测试 Colibrys RS9000 系列加速度计的主要功能和全部性能。RS9000 是最新的 MEMS 电容式加速度计，它是基于一个立体微加工工艺的硅元件，一个低功耗 ASIC 信号处理器和一个存储补偿值的微控制器以及一个温度传感器等元件组成。该 RS9000 可以由单电源电压驱动 (2.5V 与 5.5V 之间)，运行时电流消耗低 (驱动电压为 5V 时，<0.5 毫安)。其输出是一个比率式模拟电压信号。当驱动电压为 5V 时，满量程加速度范围的输出电压在 0.5V 和 4.5V 之间。该传感器采用了完全独立的 20 引脚 LCC 陶瓷封装，以确保其全密封性。适宜的工作温度范围在 -55°C 至 125°C 之间。该加速度计在不降低性能的前提下，能承受高达 1000g 的加速度的冲击。欲了解更多的技术信息，请参考相应的规格和产品说明。

EVBA 概况说明

本评估板电路可以帮助系统设计工程师,或是质量认证工程师更好地对 RS9000 系列加速度计进行评估并将其集成到新的或升级后的系统中。由于不需要额外的组件，它的使用简单方便。可以通过 6 针接口方便地连接到电源和电压表以读取加速度计的输出以及温度信号。

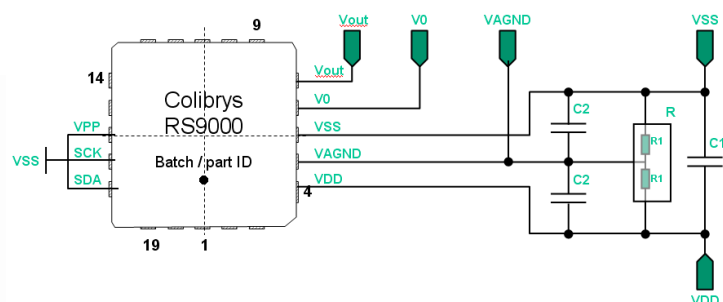
评估板布局及组件

该 EVBA 主要包括 MEMS 加速度计、三个去耦电容和一个配对电阻。具体的评估电路板组件和相关的功能总结在下表中。

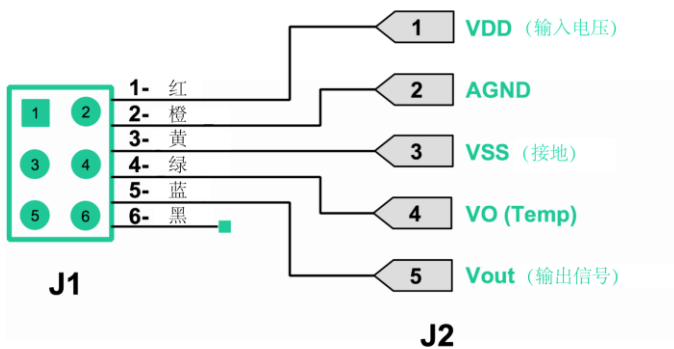
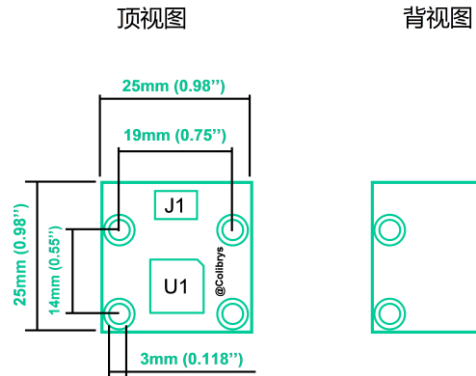
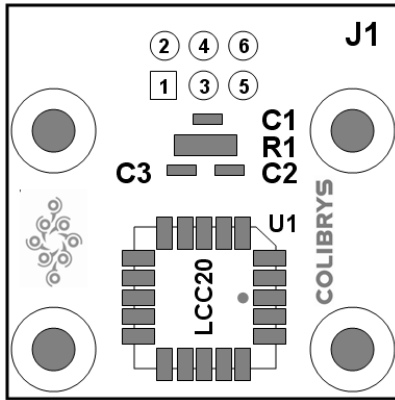


Component	Value	Function
C1	1 μ F	去耦电容 VDD - VSS
C2	1 μ F	去耦电容 VAGND - VDD
C3	1 μ F	去耦电容 VAGND - VSS
J1	接口	详情请参见下图
J2	终端接口	详情请参见下图
U1	加速度计	单轴加速度计
螺丝	直径 2.5mm	用于固定评估板
垫片	直径 6 mm	用于隔离板的背面

该 EVBA 的布局和外型尺寸示意图如下图中所示。



TECHNICAL NOTE 技术说明



输出电压 Vout: 0.5 至 4.5 VDC (当输入电压为 5 VDC 时) (0g 时, 2.5 V \pm 10 mv)

安装建议

此 EVBA 的设计便于在各种评估环境中安装, 如振动台 (用于动态测量), 翻滚台 (静态和动态测量) 和烘箱 (温度测量)。敏感轴 (Z 轴) 应垂直于 EVBA 板的平面。为确保最佳的测量结果, 该 EVBA 板的安装是至关重要的。因此为了获得准确的性能, 请尽可能紧密地安装 EVBA。使用附带的连接电缆, 螺丝, 垫片, 可以保证在不同的评估环境中正确的连接, 固定和隔离。